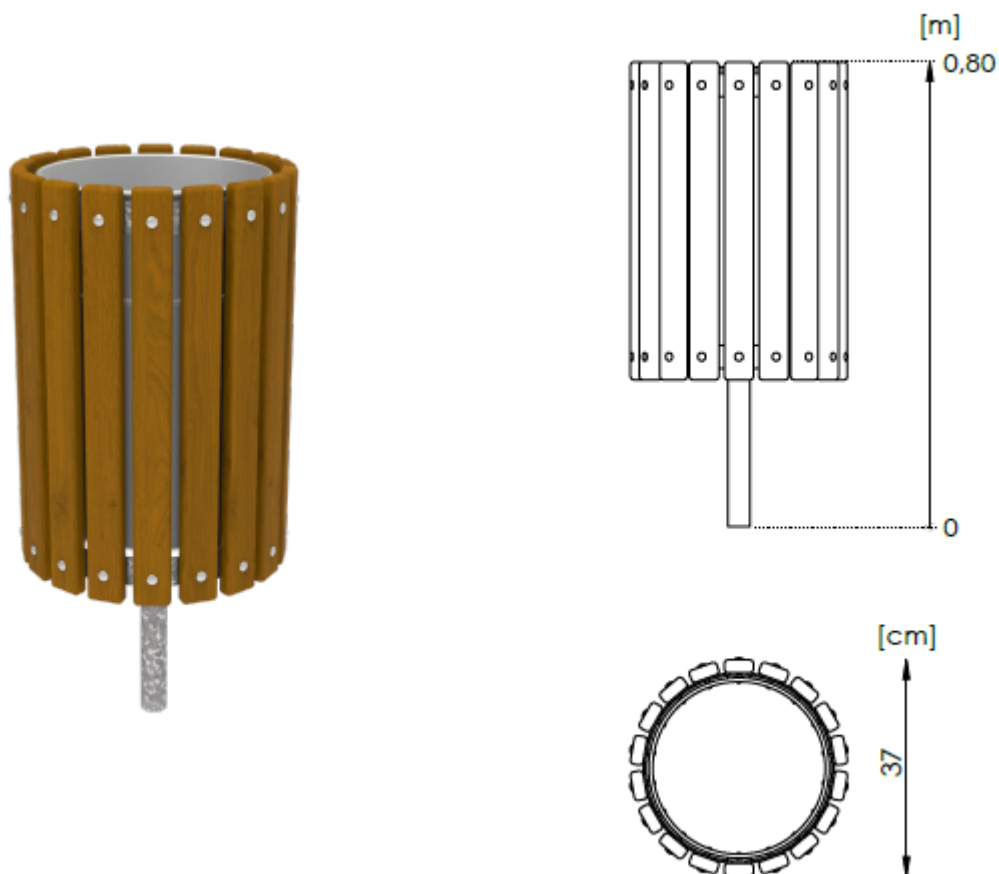


Termékadatlap

Szemeteskosár KP-01



Felhasznált anyagok:

- A szemeteskosár váza \varnothing 38 mm-es acélcsőből és 4×40 mm-es laposvasból készül, tűzhorganyzott.
- A szemeteskosár burkolata nyomással impregnált deszkákból készül.
- 32 literes acél szemeteskosár betét.
- Kötőelemek: edzett horganyzott csavarok, önzáró anyák.

Összeszerelés:

- A készletet tűzhorganyzott acélhorgonyok segítségével rögzítik a talajba.
Az alapozás C20/25 osztályú betonból készül.